

新製品

セキュリティゲート PBG

屋外仕様

端末高さ
調整可

通路幅
500~1,000mm

— Portable Type —

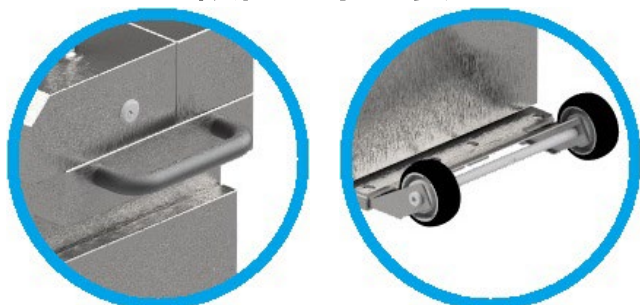
屋外設置もできるポータブル式簡易型ゲート
混載便での運搬を可能にした業界最軽量



※本イメージ図は、虹彩認証とモニターを実装した一例です。

多様な運用方法

設置工事不要



運搬用のハンドルと専用キャスター(オプション)にて簡単に持ち運びできます。
設置場所や台数とその都度変わる期間限定のイベント会場などに適しています。

※アンカーによる固定もできます。

用途により最適な端末を実装



生体認証(顔・虹彩など)端末やタブレットの固定にも対応
ICカードリーダーや二次元コードリーダーの実装にも対応しています。

※生体認証とICカード/二次元コードの併用にも対応。

機能仕様

●一般仕様

電源電圧	AC100V (50Hz/60Hz) ±10%
消費電力(動作時最大)	50W以下/1通路(ゲート本体のみ)
消費電力(待機時)	20W以下/1通路(ゲート本体のみ)
使用周囲温度	0~40°C
使用周囲湿度	10%~90%(結露無きこと)
耐環境性	IP55相当(屋外使用する場合、屋根下設置を推奨)
質量	30kg以下(1通路、スロープ板含まず)
素材	ステンレス、アクリル、アルミ
外部I/F	無電圧接点: 入力6点、出力6点

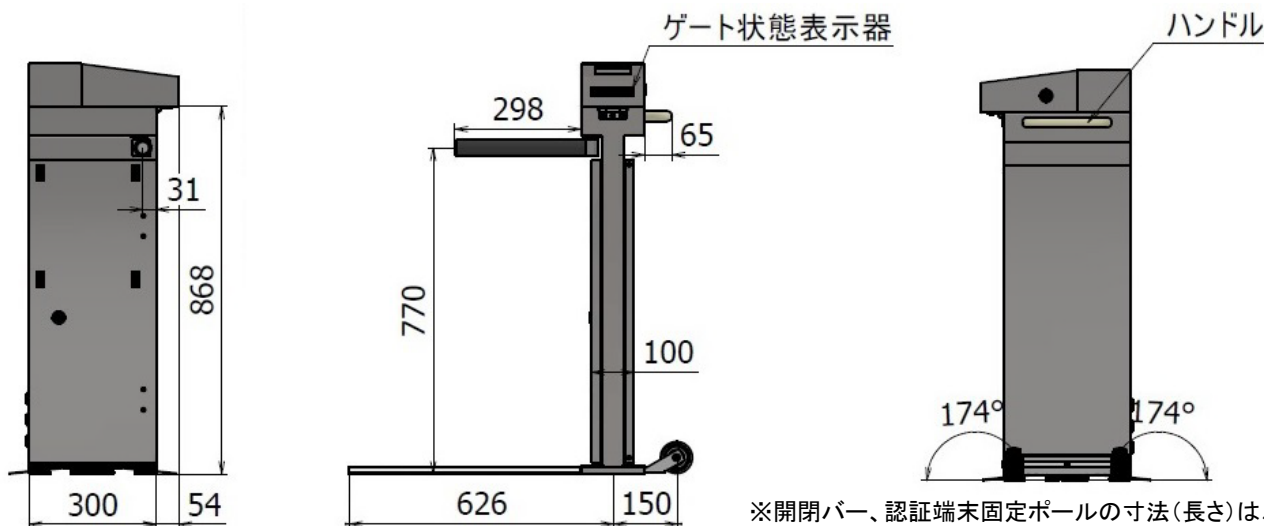
●機械部仕様

扉開閉速度 (通行処理能力)	1.5秒以内(一方向専用) (連続通行モード時: 約50人以上/分、通常通行モード時: 約13人以上/分)
安全構成要素	拡散反射型センサによる通行検知 (開閉中に障害物を検知すると瞬時に停止)
扉部(バー)保持力	バーに接触しても瞬時に停止し、3秒後に保持トルクを抜くため安全に通行可。停電時は手動で開閉。(保持力調整機能付き)
表示器	前部状態表示器LED
ブザー	異常時鳴動

●オプション仕様

実装ユニット	ICカードリーダ、二次元コードリーダ、生体認証(顔・虹彩等)端末など
持ち運び対応	専用キャスター
寒冷地対応	内蔵ヒーター
各種端末固定対応	固定用ポール
段差対応	スロープ板

装置寸法例



社会システム事業部: 〒559-0031 大阪市住之江区南港東8-2-61 仙台: TEL(022)221-6301 FAX(022)221-6325
 TEL(06)6613-2331 FAX(06)6613-5872 福岡: TEL(092)431-6397 FAX(092)473-4168
 東京支社: 〒116-0014 東京都荒川区東日暮里6-60-10
 TEL(03)3803-4173 FAX(03)3803-4168 近計サービス: TEL(06)6794-2345 FAX(06)6794-2348

お問い合わせは・・・

★記載内容はお断りなく変更することがあります。
 ★本カタログに記載されている会社名、商品名は、各社の商標または登録商標です。