

時刻信号発信装置

SR-40

■ 概要

SR-40は、GPS衛星からの時刻情報を受信し、時刻信号を出力する装置です。外部からの時刻修正入力機能をもつ各種装置の時刻誤差を自動修正することができます。

時刻信号は、接点出力と時刻コードがあります。時刻コードは、1秒パルス（1pps信号）と日付・時刻情報をRS-485I/Fで出力しますので、表示装置を接続すると標準時計として使用することができます。また、マルチドロップ接続が可能で最大31台を接続することができます。1秒パルス（1pps信号）は協定世界時（UTC）に同期し、誤差は $1\mu\text{s}$ 以内と高精度です。



本体

GPS アンテナ

■ 特長

●高精度の1pps信号を発信

本装置からの1pps信号は、協定世界時（UTC）に対して $1\mu\text{s}$ 以内の誤差で同期しています。

●全国各地で時刻コード信号が受信可能

山間部などでNHK FM放送が受信できない地域でも、GPSアンテナを設置することで時刻信号が受信可能です。

●GPS受信器ロールオーバー対応機能を搭載

ロールオーバー発生後、スイッチの切り替えにて、継続して正確な日付・時刻信号を出力することが可能です。

※ GPSロールオーバーとは

GPS衛星の週番号が1024週目に基点である0週に戻る現象。GPS受信器の時刻信号が初期値に戻り、正常な時刻を発信できなくなります。

●時刻修正接点を出力

時刻修正接点の出カタイミングは、毎時指定した分、または任意の指定した時刻のどちらかを選択して出力できます。

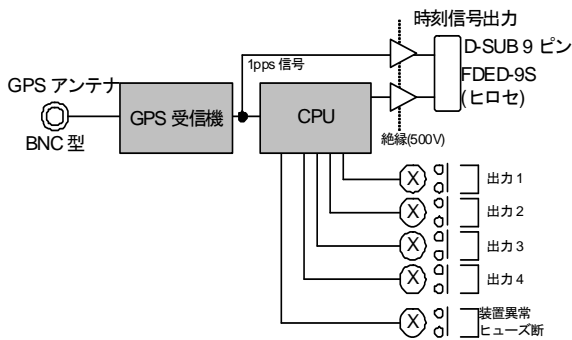
●RS-485 I/Fを実装

1pps信号、日付・時刻信号の出力はRS-485 I/Fを使用しており、複数の装置に信号を与えることができます。

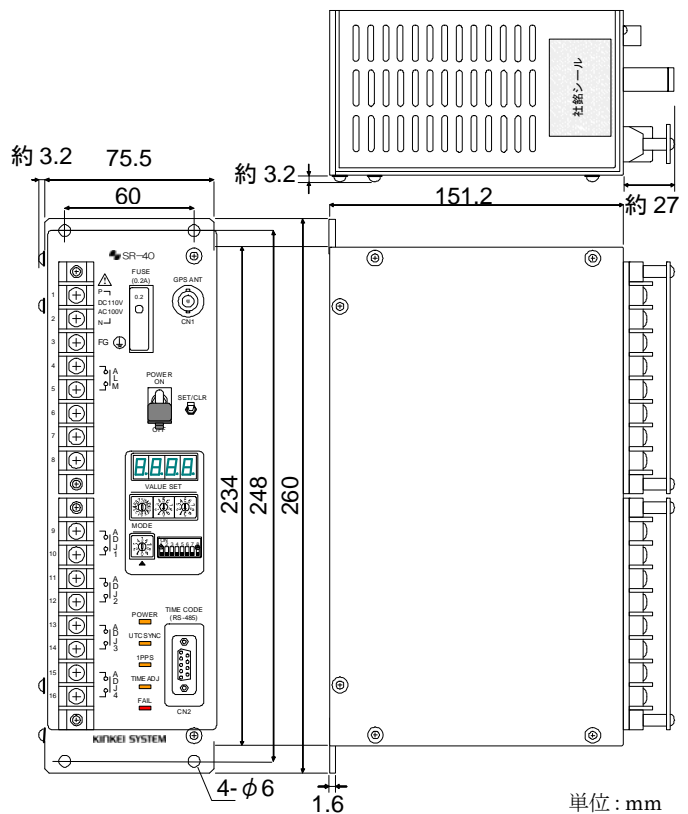
また、装置間距離は総計1kmまで延長可能です。

RS-485 I/Fは、その回線上に接続されている装置の電源OFFによっても影響は受けません。

■ ブロック図



■ 外観図



単位: mm

■ 仕様

機能仕様	
受信衛星数	8衛星パラレル受信
受信機能	受信信号 L1 C/Aコード 受信周波数 1575.42MHz
時刻信号出力	出力回路 RS-485 D-SUB 9ピン
	1秒パルス UTCに対して1μs以内 GPS衛星にロックしていない時は出力されません
時刻信号	UTCに対して10μs以内 出力内容 年,月,日,時,分,秒,UTCロック状態, 使用衛星数 出力例 「%SR30,1995.01.02.12.34.56,1.04CRLF」
時刻修正 接点出力	無電圧4a接点 UTCに対して遅れ時間5ms以内 GPS衛星にロック中は、UTC時刻同期で出力します 毎時または指定時刻に1秒間出力
UTCロック条件	3衛星以上捕捉し位置確定後は、1衛星になっても ロックできます
警報出力	無電圧接点 1a 下記内容のいずれの条件でも出力 ・CPU異常 ・アンテナ異常 ・装置異常 ・GPS衛星のロック外れ ・電源ヒューズ断

一般仕様	
電源	電圧 DC110V (88V~143V) AC100V (85V~115V 50/60Hz) 共用 消費電力 約10W (DC110V) 約20VA (AC110V)
絶縁抵抗	DC500V メガー10MΩ (注: アンテナ端子は非絶縁)
耐電圧	AC2000V 商用周波数 1分間 (RS485出力 AC500V 商用周波数 1分間)
環境条件	周囲温度 (本体) 0~+40°C (仕様保証) -10~+50°C (動作保証) (アンテナ) -40~+70°C (仕様保証) 湿度 30%~80%RH
外形寸法	75.5(W) × 260(H) × 151.2(D)mm
質量	約3kg (アンテナ含まず)
塗装色	マンセルN1.5半ツヤ
付属品	警報付ヒューズ 2個 取扱説明書 1部 試験成績書 1部
別売品	アンテナ(屋外ポール取付型)、アンテナケーブル、ブースターアンプ、避雷器 (注) ケーブルは長さに応じて数種類のタイプがあります。詳細はお問合せください。



お問い合わせは...

電力システム事業部: 〒559-0031 大阪市住之江区南港東 8-2-61
TEL (06) 6613-2591 FAX (06) 6613-2592
東京支社: 〒116-0014 東京都荒川区東日暮里 6-60-10
TEL (03) 3803-4173 FAX (03) 3803-4168

仙台: TEL (022) 221-6301 FAX (022) 221-6325
福岡: TEL (092) 431-6397 FAX (092) 473-4168
近計システム: TEL (06) 6794-2345 FAX (06) 6794-2348

★記載内容はお断りなく変更することがあります。
★本カタログに記載されている会社名、商品名は、各社の商標または登録商標です。

DD00802-002