

非接触直流電流検出装置

<特許公開2005-083879>

DCP-3000

■ 概要

本装置は、非接触型の接点増幅装置です。遮断器等の制御回路に流れる電流を貫通型CTで検出して接点信号に変換できます。発電所等の監視制御システムに接点信号を追加する場合、センサ側の配線工事等を容易にできます。

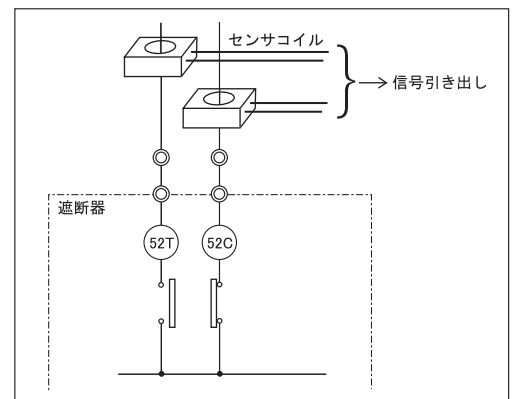
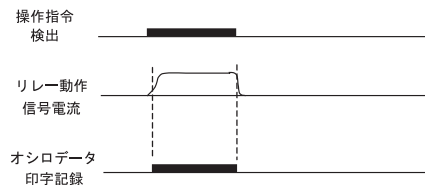
■ 特長

- 配線作業が容易にできます。
- 直流0.1A～5Aの電流を応答速度5ms以内で高速検出できます。
- 1台で最大64回路まで実装できます(16CH単位で増設)。

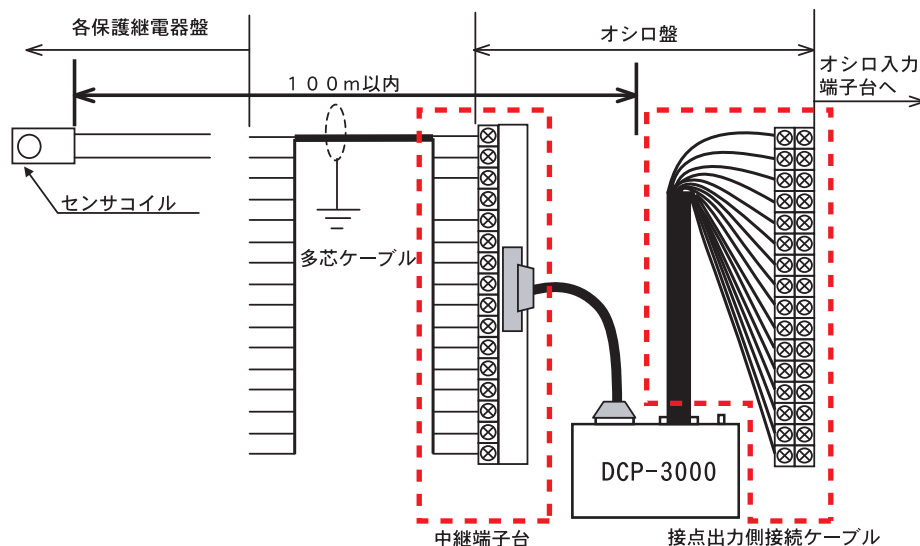


■ 適用例 《オシロ装置へのトリップ要素の取り込み》

操作指令時の投入／開放の52T/52Cリレー動作電流を、本装置により接点信号として取り出し、オシロ装置のトリップ要素として入力します。実際に流れる電流信号を接点信号に変換します。

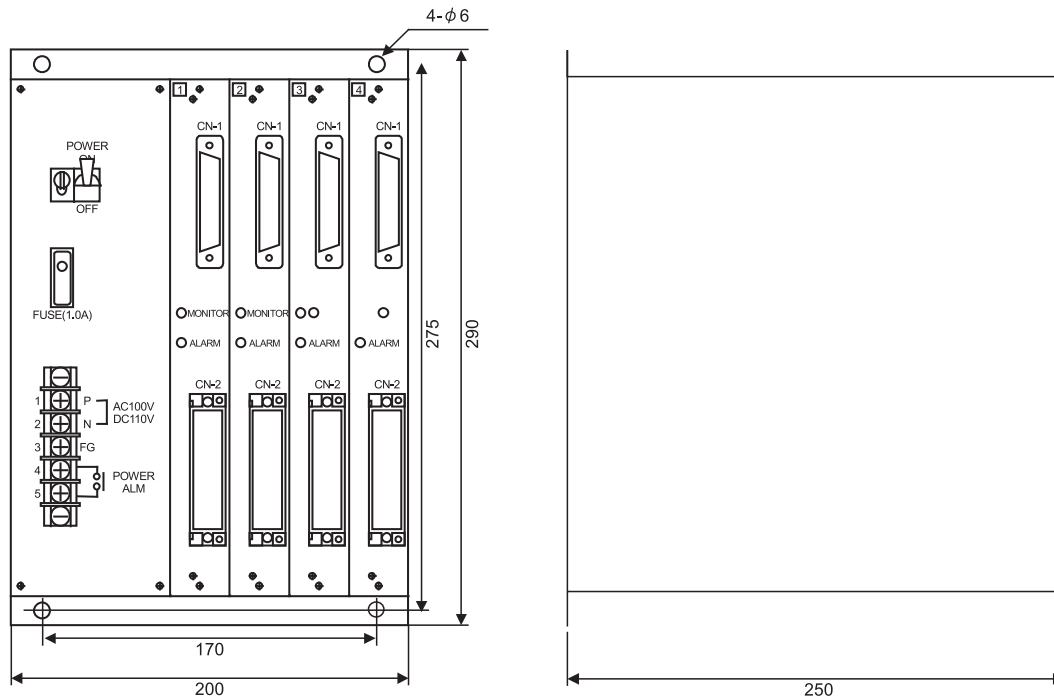


■ 接続概要図

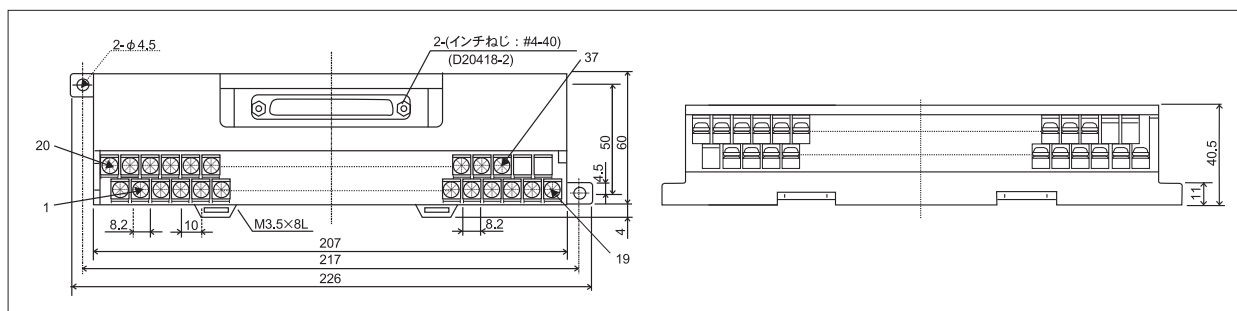


■ 外観図

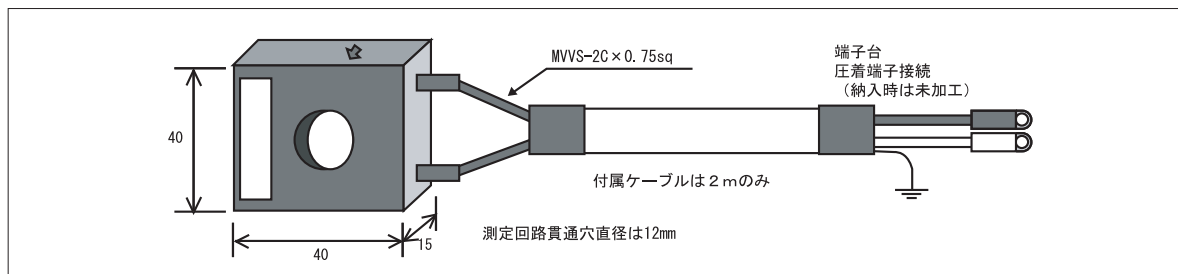
(DCP-3000本体)



(中継端子台)



(センサコイル部 外観)



■ 機能仕様		■ 一般仕様		■ 価格表	
検出感度	0.1A~5A(直流) (最大通過電流は20A)	電源	DC110V(-20~+30%) AC100V(-15~+15%)	本体(入力16chタイプ)※	500,000円(税込 525,000円)
センサケーブル	最大100m(シールドケーブルによる)	消費電力	50W以下	検出ユニット(入力16chタイプ)※	300,000円(税込 315,000円)
検出精度	設定検出レベルに対し±20%以上でON	環境条件	温度:0~+40°C 湿度:30~80%RH (非結露のこと)	センサ(DCC-3)	20,000円(税込 21,000円)(ケーブル長:2m)
検出表示	1LED/16チャンネル(1ユニット)	絶縁・耐電圧	電源・接点・ケース相互間 DC500Vメガー 10MΩ以上 AC2000V1分間	センサ延長ケーブル	お問合せ下さい
検出接点出力	1a接点/1入力回路(各チャンネル単位)	外形寸法	200(W)×290(H)×250(D)mm (但し突起物を除く)	接点出力側接続ケーブル	お問合せ下さい
接点容量	DC110V 0.2A(抵抗負荷にて)	塗色	マンセルNo. N1.5	標準付属品	電源ヒューズ(1.0A)2個
応答速度	5ms以内	本体質量	約10kg	取扱説明書	1部
断線警報	センサコイル(貫通型CT) および接続ケーブルの断線を検出し 警報出力(検出時限5秒) ユニット毎に1a出力、ランプ表示 接点容量DC110V 0.2A(抵抗負荷にて)			試験成績書	1部
検出電流時間幅	5ms~500ms(不感帯5ms)				

※本体・検出ユニットには中継端子台を含みます。



お問い合わせは・・・

電カシステム事業部: 〒559-0031 大阪市住之江区南港東 8-2-61 仙台営業所: TEL (022) 221-6301 FAX (022) 221-6325
 TEL (06) 6613-2591 FAX (06) 6613-2592 福岡営業所: TEL (092) 431-6397 FAX (092) 473-4168
 東京支社: 〒116-0014 東京都荒川区東日暮里 6-60-10
 TEL (03) 3803-4173 FAX (03) 3803-4168 近計サービス: TEL (06) 6794-2345 FAX (06) 6794-2348
 ホームページ http://www.kinkei.co.jp/

★本資料の記載内容は改良のため予告なく変更する場合があります。
 ★本資料に記載されている会社名・商品名は各社の商標または登録商標です。

DD00489-004