

<新製品>

# ハイフラップゲート TFG-1000



- 飛び越え・くぐり抜けを防止！
- ドア高さ・筐体材質は選択可能
- カード回収機もオプション対応

# 機能仕様

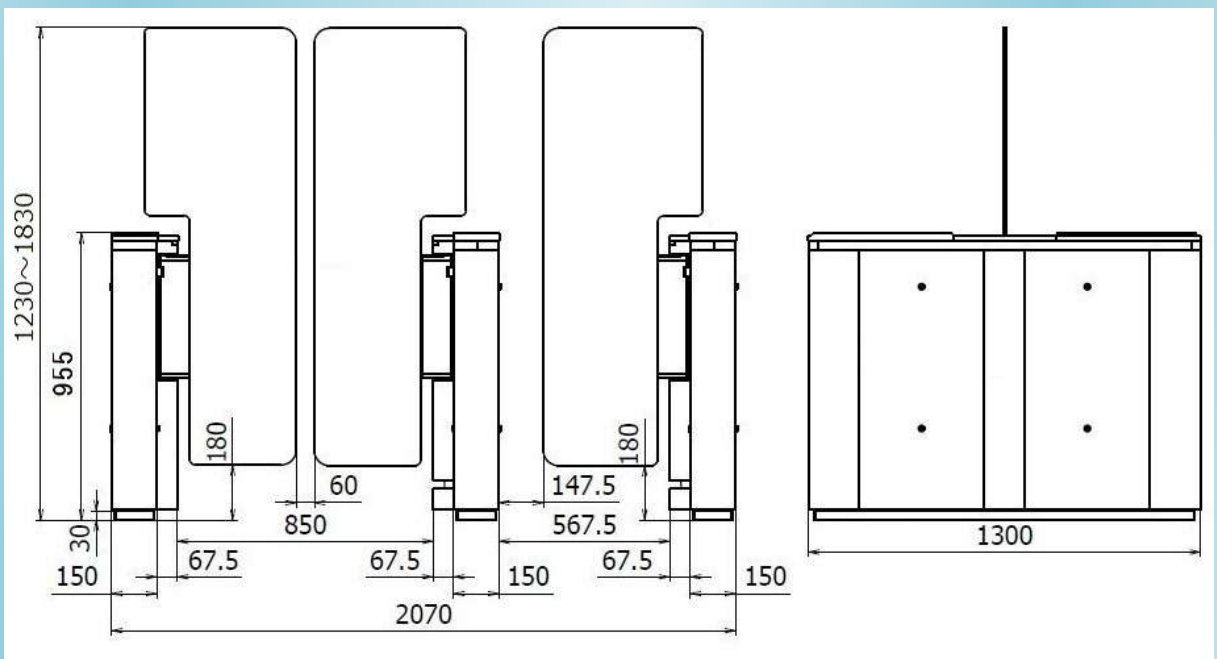
## ● 一般仕様

電源電圧	AC100V (50Hz/60Hz) ±10%
消費電力(動作時最大)	300W以下/1通路(お客様装置含まず)
消費電力(待機時)	50W以下/1通路(お客様装置含まず)
使用周囲温度	0~40°C
使用周囲湿度	10%~90%(結露無きこと)
耐環境性	屋内専用
質量	200kg以下(1通路、ベース板含まず)

## ● 機械部仕様

フラップ開閉速度	通路幅600mm: 1.5秒以内 通路幅900mm: 2.0秒以内
安全構成要素	各種センサを複数個実装し、安全監視や共連れ等を監視
ドア保持力	フラップは人の力でこじ開けることができ、放すと元の位置に戻る (フラップをこじ開けた状態が一定時間続くと、フラップはフリー状態になる)
フラップ部素材	アクリルまたはポリカーボネート材を使用
通路部素材	外装パネルはステンレス(SUS304) 天板はステンレスやアルミ、人工大理石、アクリル材
認証結果表示器	入場・退場可否表示
ゲート状態表示器	通行可否表示
ブザー	異常時鳴動

# 装置寸法例



社会システム事業部: 〒559-0031 大阪市住之江区南港東8-2-61 仙台 : TEL(022)221-6301 FAX(022)221-6325  
 TEL(06)6613-2331 FAX(06)6613-5872 福岡 : TEL(092)431-6397 FAX(092)473-4168  
 東京支社: 〒116-0014 東京都荒川区東日暮里6-60-10  
 TEL(03)3803-4173 FAX(03)3803-4168 近計サービス: TEL(06)6794-2345 FAX(06)6794-2348

お問い合わせは...

★記載内容はお断りなく変更することがあります。  
 ★本カタログに記載されている会社名、商品名は、各社の商標または登録商標です。