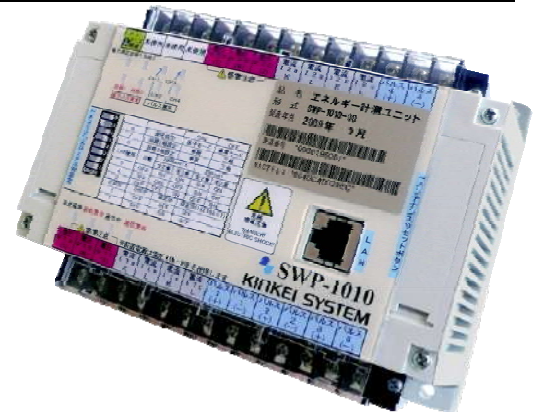


エネルギー計測ユニット

SWP-1010



■ 概要

SWP-1010 はエネルギー消費量の管理に必要な情報を 1 台で収集できます。電灯回路と動力回路の 2 回路の電力計測とガス使用量、水道使用量などを計測するパルス入力 4CH を有します。

分散する事業場のエネルギー管理システムを構築するのに最適な端末装置です。

■ 特長

低コストでエネルギー管理システムを実現

- 1 事業所に 1 台でエネルギー管理
電灯回路と動力回路の電力 2 回路、ガスや水道の使用量などを計測するパルス入力 4CH を有します。各測定要素の 30 分毎の積算値で収集し、サーバーに算出します。

インターネットに接続

- インターネットに対してデータを送出します。
インターネットに接続していれば新たな通信コストは発生しません。

データバックアップ機能

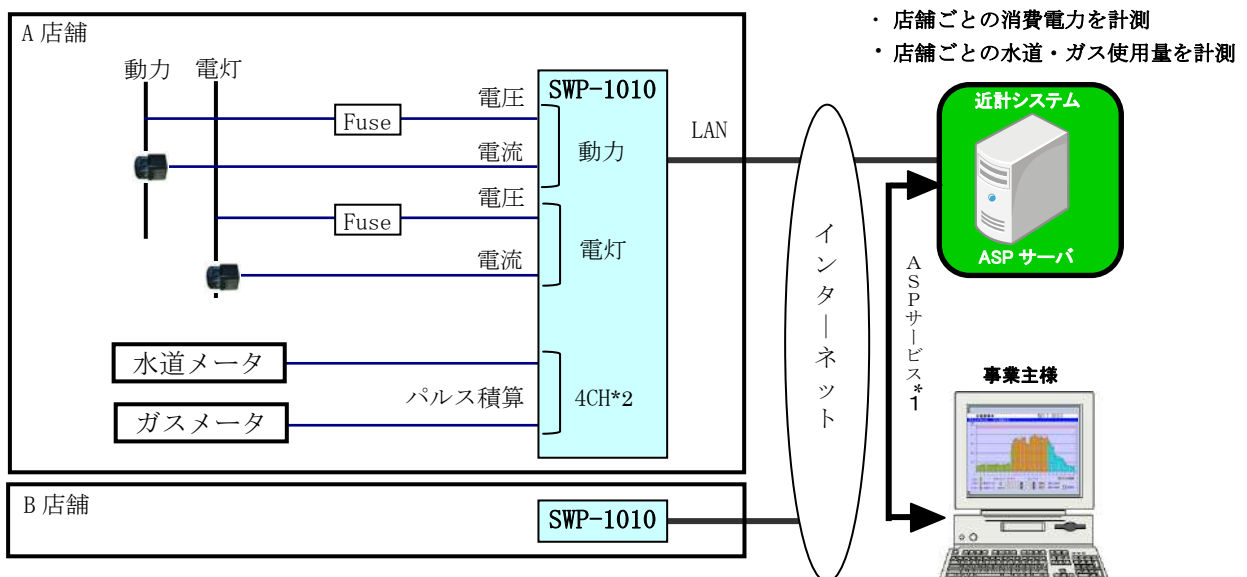
- 通信障害に備えて 14 日分のデータを保持できます。

平成21年度省エネ法改正に最適

- 分散する事業場のエネルギー消費量を一括して管理するために最適な端末装置です。
平成 21 年度省エネ法改正により、フランチャイズチェーンもエネルギー管理が義務付けられます。このため店舗ごとのエネルギー消費量を一括管理するシステムが必要になります。

■ システム構成例

コンビニやファミリーレストランなどの店舗ごとのエネルギー消費量を一括管理できます。



*1. 弊社「エネルギー管理 ASP サービス」へ
*2. 電力量（パルス入力）も測定可能

■ 仕様

電力計測

項目		内容
電圧入力	定格入力	AC220V (rms)
	入力方式	PT 入力方式
	有効測定範囲	AC85V～AC240V
	結線方式	三相 3 線式、単相 3 線式、単相 2 線式
	回路数	2 回路
電流入力	定格入力	5/50/100/200/600A いずれかを選択 (回路ごとに選択可)
	入力方式	分割 CT 方式
	有効測定範囲	使用する分割 CT 定格の 1～100%
	回路数	2 回路

測定精度

	5A 分割 CT の場合	50A 分割 CT の場合	100A 分割 CT の場合	200A 分割 CT の場合	600A 分割 CT の場合
電力	定格の±3.1%	定格の±3.1%	定格の±2.8%	定格の±2.6%	定格の±2.6%

力率=1、周波数=定格±0.3Hz、無歪正弦波、周囲温度 23±5℃の場合

パルス計測

項目		内容
パルス入力	定格入力	無電圧接点またはオープンコレクタ DC12V(+)出力 通電電流 13.5mA 以下
	パルス幅	10ms (パルス周期 20ms) 以上
	CH 数	4CH

主な仕様

項目	内容
データ保護機能	停電時、装置停止前 14 日間分を不揮発性メモリに保存、通信異常時も同様
時計機能	同期方法 電源周波数に同期 時刻修正タイミング 装置立上げ後初回通信時に上位装置から自動修正
通信 I/F	100base-TX/10base-T
制御電源	電圧入力範囲 AC85V～264V 消費電力 8.0VA 以下
絶縁抵抗	電圧入力-FG 端子間・パルス入力-FG 端子間・電圧入力-パルス入力相互間 DC500V メガーにて 20MΩ 以上
商用周波耐電圧	電源入力 - FG 端子間 AC2000V 1 分間 パルス入力 - FG 端子間 AC500V 1 分間
使用温度	0～+55℃ (湿度 35～85% 以下 非結露のこと)
寸法	154(W)×59(H)×110(D) mm 突起物含まず

■ 別売品

製品名	型式	仕様
5A 分割 CT	BCT-22-20	ケーブル長 2.5m 貫通穴径 22mm
50A 分割 CT	BCT-10-20	ケーブル長 2.5m 貫通穴径 10mm
100A 分割 CT	BCT-16-20	ケーブル長 2.5m 貫通穴径 16mm
200A 分割 CT	BCT-24-20	ケーブル長 2.5m 貫通穴径 24mm
600A 分割 CT	BCT-35-20	ケーブル長 2.5m 貫通穴径 35mm

 株式会社 近計システム	お問い合わせは...
---	------------

電力システム事業部：〒559-0031 大阪市住之江区南港東 8-2-61 仙台：TEL (022) 221-6301 FAX (022) 221-6325
 TEL (06) 6613-2591 FAX (06) 6613-2592 福岡：TEL (092) 431-6397 FAX (092) 473-4168
 東京支社：〒116-0014 東京都荒川区東日暮里 6-60-10 近計ビル：TEL (06) 6794-2345 FAX (06) 6794-2348
 TEL (03) 3803-4173 FAX (03) 3803-4168

★記載内容はお断りなく変更することがあります。
 ★本カタログに記載されている会社名、商品名は、各社の商標または登録商標です。