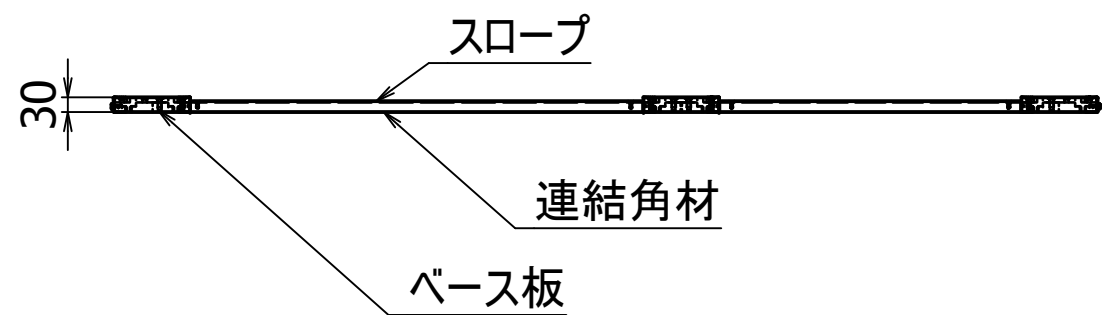
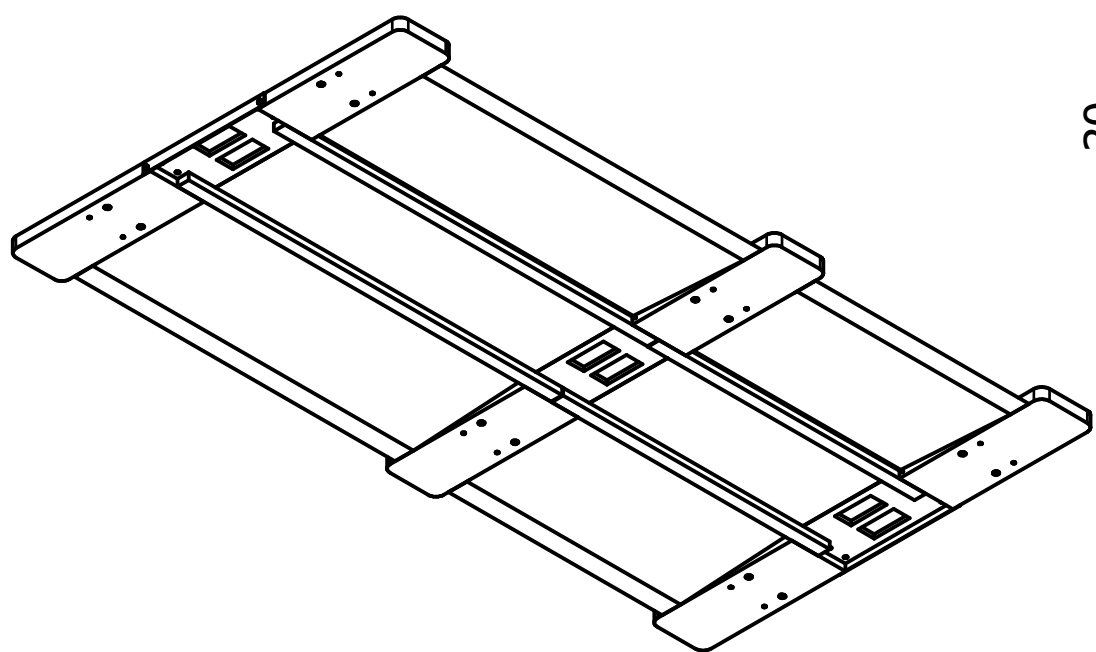
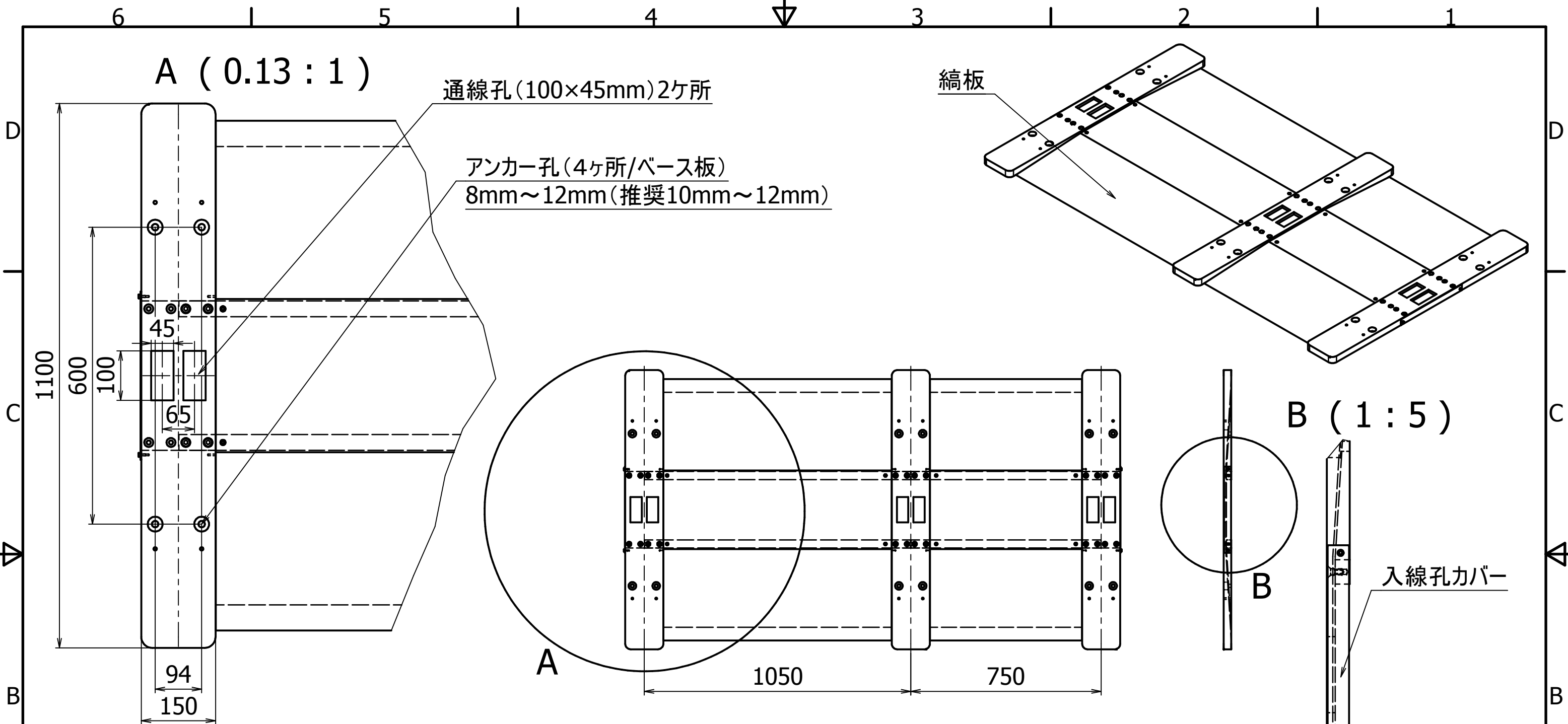


A (0.13 : 1)

通線孔(100×45mm)2ヶ所

アンカー孔(4ヶ所/ベース板)
8mm~12mm(推奨10mm~12mm)

縞板



材質 : 鉄(スロープ白色板はアルミ合金)
 処理 : パーカ処理
 その他: スロープ板は縞板/平板
 黒色/白色選択可

		名前	日付	600,900レーンスロープ 設置資料
作成者	hata	2009/12/21		
確認者				
承認者				
				1 / 1
				A3