

# 高速電圧変動検出装置

## PLM-10

# 瞬低検出装置

## PLM-20

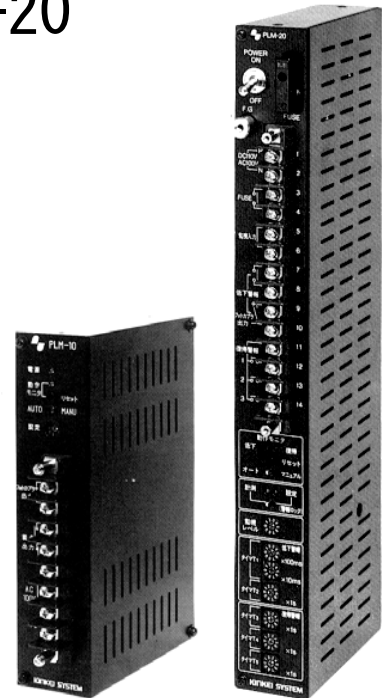
### ■ 概要

PLM-10は、電源ラインの電圧変動(最大1/2サイクル)ならびに瞬断(最大1/4サイクル)を検出、警報出力します。監視電源と本体駆動電源を兼用していますので設置が簡単です。停電時も警報出力を保持します。

PLM-20は、電源ラインの電圧低下(最大1/2サイクル)を検出、警報出力します。停電(瞬低)後の復電時にタイマー(任意設定可)による復帰警報を出力できます。設備の動力系、制御機器やコンピュータの電源順次投入シーケンスなどにご使用頂けます。監視電源と駆動電源は別系統になっていますので、停電時の動作を保証するために、駆動電源は無停電電源のご使用をお奨めします。

### ■ 用途

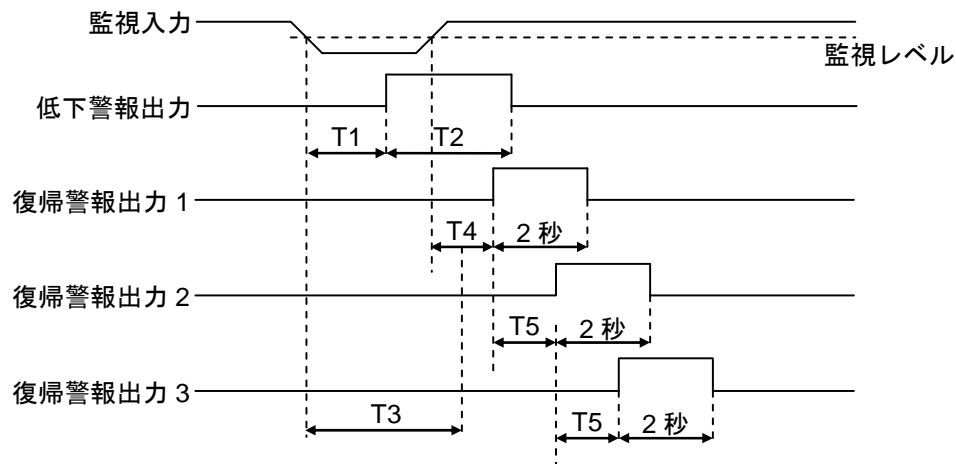
- ビルや工場の受電部の電源監視に
- 生産工場のフィーダーの電源監視に
- UPSの切替動作確認用に
- 復電時の電源順次投入シーケンスに



PLM-10

PLM-20

### ■ PLM-20の検出例

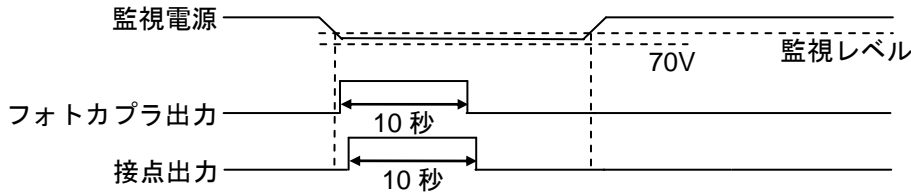


- T1:検出マスク時間(0~990ms 10ms 単位)  
検出遅れ時間(最大1/2サイクル)+T1で低下検出
- T2:警報出力時間(0~9s 1s 単位)  
低下警報を出力する時間  
0sに設定した場合は、電圧低下検出中のみ出力します。
- T3:検出有効時間(0~9s 1s 単位)  
設定時間以内に電圧復帰した場合は、復帰警報を出力します。  
設定時間を越えてから電圧復帰した場合は、復帰警報は出力しません。  
0sに設定した場合は、必ず復帰警報を出力します。
- T4:警報出力遅延時間(0~9s 1s 単位)  
電圧復帰してから復帰警報1を出力するまでの遅延時間です。
- T5:順次警報出力遅延時間(0~9s 1s 単位)  
復帰警報1を出力してから復帰警報2を出力するまでの遅延時間です。  
復帰警報2を出力してから復帰警報3を出力するまでの遅延時間です。

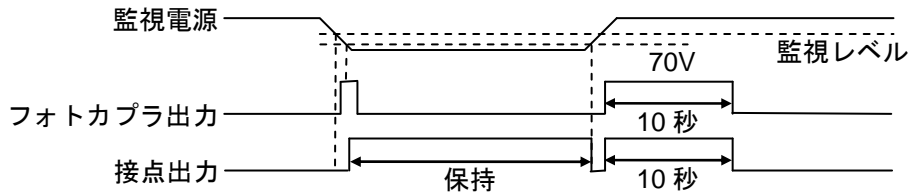


## ■ PLM-10 の検出例

### (1) 70V 以上の場合



### (2) 70V 以下の場合



## ■ 仕様

		PLM-10	PLM-20
<b>監視入力</b>			
定格入力		AC100V(50Hz/60Hz) 要指定(電源を兼ねる)	AC100V/200V(50Hz/60Hz) 要指定
最大入力		AC130V 連続	AC130V / 260V 連続
<b>変動検出</b>			
方式		1/2 サイクル絶対値移動平均法	1/2 サイクル 2 乗値移動平均法
誤差		定格電圧の 2%	
遅れ		最大 1/2 サイクル 瞬断は最大 1/4 サイクル	最大 1/2 サイクル
モード	不足電圧	70V, 80V, 90V, 95V	40~105V / 100~230V 各々 10 レンジ設定
	過電圧	105V, 110V, 120V, 130V	—
	瞬断	設定に関係なく 70V に低下した時	—
サンプリング速度		600Hz(50Hz 用)または 7680Hz(60Hz 用)いずれも 1/2 サイクル当り 64 サンプル	
<b>接点出力</b>			
容量		DC110V または AC100V 0.2 抵抗負荷	
低下検出		1c 接点	無電圧 1a 接点
復帰検出		—	3a 接点(順次出力可)
保持時間		検出時から約 10s 停電時には接点保持	警報出力時間(T2)の設定による 復帰出力:2s
応答時間		検出遅れ+20ms	検出遅れ+4ms
<b>フォトカプラ・オープンコレクタ出力</b>			
容量		負論理、最大定格 24V、50mA	
出力飽和電圧		0.8V(10mA 時)	

		PLM-10	PLM-20
<b>電源</b>			
電源入力		AC70~130V	DC88~340V、AC85~264V 共用
消費電力		約 1VA	約 5W(約 5VA)
停電補償		監視入力 70V 以下の状態が約 3 サイクル以上続いた場合に停電とみなします。 機能停止し、警報接点出力と設定は保持します。 停電復帰後 10 秒間接点とフォトカプラ出力、その後測定を再開します。	—
<b>周囲条件</b>			
温度		0~45°C(仕様保証) -10~50°C(動作保証)	
湿度		30~80%RH(非凝結)	
<b>外観</b>			
外形寸法		45(W)×190(H)×121(D)mm	45(W)×380(H)×121(D)mm
重量		約 1kg	約 3kg
塗色		マンセル No.N1.5(黒色・半ツヤ)	
<b>絶縁・耐圧</b>			
各入出力・ケース間		DC500V メガーにて 10MΩ 以上 AC2000V1 分間	
耐ノイズ性		1MHz2.5kV ピーク減衰波形	
<b>標準付属品</b>			
	取付金具	2 個	警報付きヒューズ 2 個
	取扱説明書	1 部	取付金具 2 個
	試験成績書	1 部	取扱説明書 1 部
			試験成績書 1 部



お問い合わせは・・・

営業本部：〒559-0031 大阪市住之江区南港東 8-2-61 仙 台：TEL (022) 221-6301 FAX (022) 221-6325  
 TEL (06) 6613-2591 FAX (06) 6613-2592 福 岡：TEL (092) 431-6397 FAX (092) 473-4168  
 東京本社：〒116-0014 東京都荒川区東日暮里 6-60-10  
 TEL (03) 3803-4173 FAX (03) 3803-4168 近計ビル：TEL (06) 6794-2345 FAX (06) 6794-2348

★記載内容はお断りなく変更することがあります。  
 ★本カタログに記載されている会社名、商品名は、各社の商標または登録商標です。